



CAMMA MASC COMPACT

CAMMA MASC COMPACT

TRANCIATURA MECCANICA

MECHANIC SHEARING

MECHANISCHE STANZEINHEIT/SCHIEBER

CARROS DE PUNZONADO



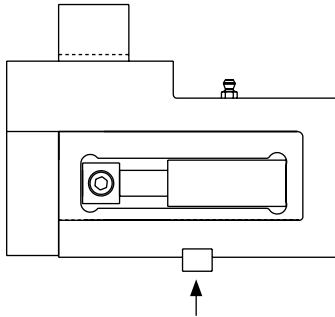
Camma meccanica di potenza fino a 40000 daN con un ritorno garantito mediante due molle ad azoto, su cui vengono applicati gli accessori o gli acciai per eseguire le lavorazioni desiderate. Il moto è trasferito mediante cunei inclinati ed è dotato di un sistema antirotativo. Può essere montata in posizione orizzontale o inclinata (previo confronto con l'ufficio tecnico Newstark). Possibili applicazioni: adatta a lavori generalmente di tranciatura, foratura e piegatura.

Mechanical cam with power supply up to 40000 daN with return by nitrogen spring, on which are applied accessories or steel, to perform required work. The motion is transferred through wedges inclined and in which there is an anti-rotation system. Can be fitted horizontally or inclined (after comparison with Newstark's technical department). Means of application: generally suitable for shearing, drilling and bending work.

Mechanische Stanzeinheit Kraft bis 40000 daN mit einem Rücklauf der durch Stickstoffedern sichergestellt wird. An der Schubstange kann Zubehör je nach Bedarf angebracht werden. Bei diesem Modell, wird die Bewegung durch Keile umgesetzt. Durch die Art der Schubstange wird die Rotationsbewegung so gering wie möglich gehalten. Diese Einheit ist für die Montage von oben ausgelegt. Die Einheiten können (nach Abstimmung mit technischen Büro von Newstark) horizontal oder geneigt montiert werden. Mögliche Anwendungen: Stanzen, Biegen und Prägen.

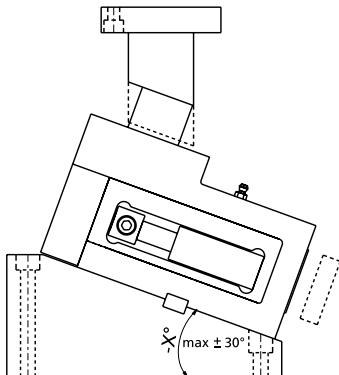
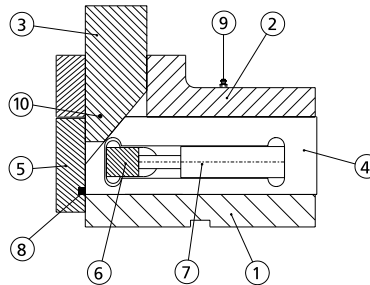
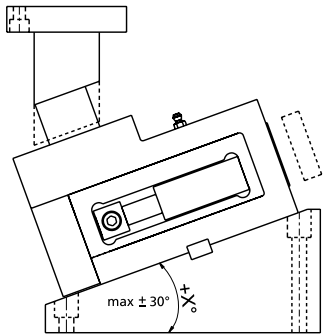
Unidad de punzonado de hasta 40000 daN con retroceso por cilindro de nitrógeno. Debido a su resistencia estructural proporciona un mayor rendimiento a comparación con el modelo M y ML. Mucho más potente en comparación con el modelo MA ya que la transmisión es a través de un sistema de cuñas. Se puede montar horizontalmente o inclinado (después de la comparación con el departamento técnico de Newstark). Adecuado para trabajos de corte, taladrado y plegado.

CAMMA MASC COMPACT



Si consiglia il montaggio con chiave reggispira.
 We suggest you to assembly by using a thrust mount key.
 Es wird empfohlen, die Montage mit einem Gegenlager vorzunehmen.
 Se aconseja el montaje siempre con el pasador.

Il sistema monta un congegno elettronico miniaturizzato (P8) per il controllo del corretto riposizionamento dell'attrezzatura.
 The system fits a miniaturized electronic device (P8) to control the correct repositioning of the equipment.
 Das System ist mit einem elektronischen Sensor (P8) für die Nullstellung des Systems ausgerüstet.
 El sistema cuenta con un mini dispositivo electrónico "P8" para garantizar el perfecto reposicionamiento del sistema.



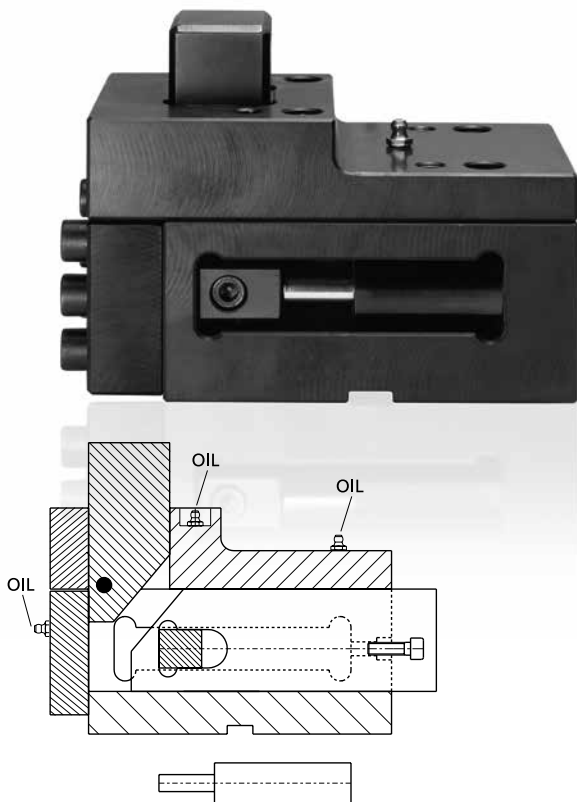
POSIZIONE - POSITION POSITION - POSICIÓN	QUANTITÀ - QUANTITY MENGE - CANTIDAD	DESCRIZIONE - DESCRIPTION - BESCHREIBUNG - DESCRIPCIÓN
001	1	Corpo camma / Cam body / Grundgehäuse / Cuerpo
002	1	Coperchio / Cover / Kopfplatte / Cubierta
003	1	Cuneo / Wedge / Druckkeil / Cuña
004	1	Slitta / Slider / Lagerkeil / Deslizador
005	1	Flangia Posteriore / Rear flange Hinterer Flansch / Brida trasera
006	2	Blocchetto reggi molla/ Spring holder block Federlagerblock / Muelle de bloque primario
007	2	Cilindro ad azoto / Nitrogen cylinder Stickstoffzylinder / Cilindro de nitrógeno
008*	1	Micro sensore di sicurezza / Micro sensor for security Elektronischer Sensor für Sicherheit / Microsensor de seguridad
09	2	Ingrassatore / Nipples / Schmierung / Engrasadores
010	1	Perno / Pin / Stift / Perno

* OPTIONAL DA RICHIEDERE IN FASE D'ORDINE - OPTIONAL TO BE REQUESTED DURING ORDER
 IST ALS OPTION ERHÄLTlich - OPCIONAL, PARA SOLICITAR EN FASE DE PEDIDO

ESEMPIO D'ORDINE RICAMBIO - SPARE PART ORDER EXAMPLE
 BESTELLBEISPIEL EINZELTEILE - EJEMPLO DE PEDIDO DE RECAMBIOS

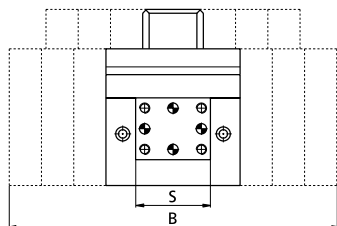
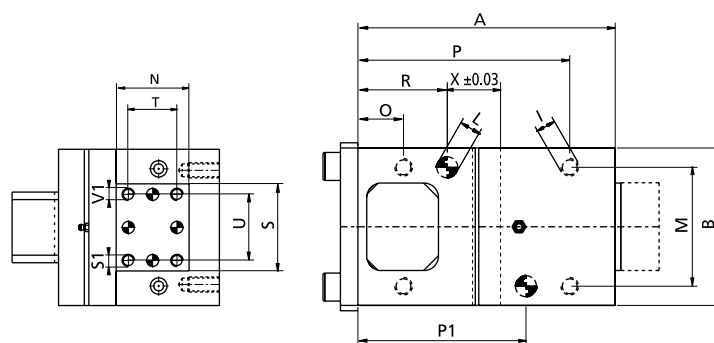
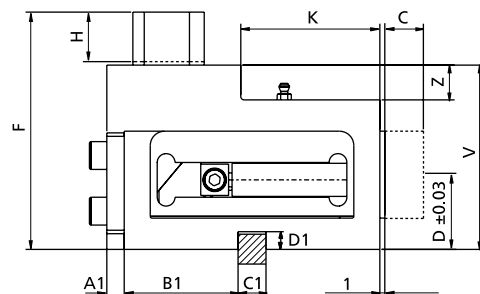
MASC COMPACT 400 S48 **+10°** **002**
 MODELLO - MODEL **INCLINAZIONE - SLOPE** **POSIZIONE - POSITION**
 MODELL - MODELO **NEIGUNG - INCLINACIÓN** **POSITION - POSICIÓN**

CAMMA MASC COMPACT



Attenzione: per eseguire la prova manualmente togliere il cilindro come indicato.
 Attention: in order to manually perform the test, extract the cylinder as indicated.
 Achtung: Stickstoffzylinder verbaut, Schieber nur in Grundstellung öffnen.
 Para llevar a cabo la prueba manualmente, extraer el cilindro como se indica.

⚠ Si prega di consultare il nostro manuale di uso e manutenzione!
 Please consult our Instruction Manual!
 Bitte beachten Sie unsere Wartungsanweisung!
 Por favor, consulte nuestro manual de instrucciones!



B/S
 Larghezza modulare
 Modular Width
 Modulare Breite
 Largo modular

ESEMPIO D'ORDINE - ORDER EXAMPLE
 BESTELLBEISPIEL - EJEMPLO DE PEDIDO

MASC COMPACT 400 S48
 MODELLO - MODEL
 MODELL - MODELO

+10°
 INCLINAZIONE - SLOPE
 NEIGUNG - INCLINACIÓN

DATI TECNICI MODELLO ESTRAZIONE MAX (daN) / TECHNICAL DATA OF THE MAX EXTRACTION MODEL (daN) / TECHNISCHE DATEN DES MODELLS MIT MAXIMALER RÜCKZUGSKRAFT (daN) / DATOS TÉCNICOS MODELO EXTRACCIÓN MAX (DAN)

MODELLO - MODEL MODELL und Rückzugskraft in daN MODELO y fuerza de extracción inicial en daN	A	A1	B	B1	C	C1	D	D1	F	H	I	L ^{+0.02} ₀	M	N	O	P	P1	R	S	T	U	Z	s1 ^{+0.02} ₀	V	V1	K	X	Sforzo max trancio daN Cutting max force daN Maximale Schnittkraft daN Max fuerza de corte daN
MASC COMPACT 400 S48	142	18	90	65	24	12	44	4	137	29	M10	Ø 12	68	48	26	116	91	51	48	32	34	20	Ø 8	106	M8	80	26	8000
MASC COMPACT 400 S98	142	18	140	65	24	12	44	4	137	29	M10	Ø 12	118	48	26	116	91	51	98	32	84	20	Ø 8	106	M8	80	26	8000
MASC COMPACT 400 S148	142	18	190	65	24	12	44	4	137	29	M10	Ø 12	168	48	26	116	91	51	148	32	134	20	Ø 8	106	M8	80	26	8000
MASC COMPACT 400 S198	142	18	240	65	24	12	44	4	137	29	M10	Ø 12	218	48	26	116	91	51	198	32	184	20	Ø 8	106	M8	80	26	8000
MASC COMPACT 900 S58	150	28	104	67	24	16	44	4.5	137	29	M10	Ø 12	76	48	26	121	96	51	58	32	44	20	Ø 8	106	M8	88	32	14000
MASC COMPACT 900 S108	150	28	154	67	24	16	44	4.5	137	29	M10	Ø 12	126	48	26	121	96	51	108	32	94	20	Ø 8	106	M8	88	32	14000
MASC COMPACT 900 S158	150	28	204	67	24	16	44	4.5	137	29	M10	Ø 12	176	48	26	121	96	51	158	32	144	20	Ø 8	106	M8	88	32	14000
MASC COMPACT 900 S208	150	28	254	67	24	16	44	4.5	137	29	M10	Ø 12	226	48	26	121	96	51	208	32	194	20	Ø 8	106	M8	88	32	14000
MASC COMPACT 1500 S88	217	38	146	113.5	36	20	60.5	5.5	195	43	M12	Ø 16	116	75	65	182	157	90	88	54	69	20	Ø 12	146	M12	111.5	43.5	20000
MASC COMPACT 1500 S138	217	38	196	113.5	36	20	60.5	5.5	195	43	M12	Ø 16	166	75	65	182	157	90	138	54	119	20	Ø 12	146	M12	111.5	43.5	20000
MASC COMPACT 3000 S118	247	48	196	124.5	36	28	81	7	244	51.5	M16	Ø 16	156	94	75	202	172	105	118	68	94	20	Ø 16	186	M12	126.5	47.5	40000
MASC COMPACT 3000 S168	247	48	246	124.5	36	28	81	7	244	51.5	M16	Ø 16	206	94	75	202	172	105	168	68	144	20	Ø 16	186	M12	126.5	47.5	40000